

## DVOUVODIČOVÝ PŘEVODNÍK Pt100, ODPORU A TERMONAPĚTÍ

Provedení:

PP100 (PO100)



PQ100



- určeno pro montáž do unifikované hlavice teploměru „B“
- napájení 12...34V po výstupním signálu 4-20mA, libovolná polarita
- přesnost převodu < 0,3%
- nízká cena

Modul slouží k převodu signálu z odporového teploměru („PP“), odporového vysílače („PO“) nebo termočláčku („PQ“) na unifikovaný výstupní signál 4-20mA. Odporová čidla je možné připojit dvou nebo tří vodičově. Je schopen zpracovat všechna standardní platinová nebo niklová čidla s linearizací jejich převodní charakteristiky s teplotou. Připojení odporového vysílače je řešeno ve dvou variantách, a to jako proměnný odpor nebo jako potenciometr. Převodník je schopen zpracovat také všechny standardní termočláčkové signály. Provádí kompenzaci teploty studeného konce termočláčku v místě svorek převodníku. Nelinearizuje průběh výstupního napětí termočláčku s teplotou. Převodník nemá galvanické oddělení vstupu a výstupu.

### Elektrické parametry přístroje:

- rozsah pracovních teplot: -25...+80°C
- napájecí napětí: 12...34V DC stab. (měřeno na připojovacích svorkách)
- zvlnění napájecího napětí: max. 0,5V
- polarita připoj. vodičů: libovolná
- proudové omezení:
  - zkrat čidla: 3,7mA±0,05mA
  - přerušení čidla: 29mA±1mA
- vstupní signál: PP100: Pt100, 1000 dle IEC 751, lib. rozsah -50...+600°C  
(T<sub>MAX</sub>-T<sub>MIN</sub>) = cca 50...600°C  
Ni100, 500, 1000 přednostně pro TKR 6180 ppm/K
- PO100: odporový vysílač 0..100, 5...105, 1000, 10 000Ω...
- PQ100: termočlánek E, J, K, T, R, S, B, T... bez linearizace  
lib. rozsah (T<sub>MAX</sub>-T<sub>MIN</sub>) = cca 50...1600°C
- připojení vstupu: 2 nebo 3 vodičové / dvou vodičové pro termočlánek
- kompenzace odporu přívodů od Pt100: < 0,03%/1Ω
- kompenzace teploty studeného konce: čidlem Pt100 na svorkách převodníku < ±1°C
- měřicí proud pro „PP“ a „PO“: typ. 0,2mA
- linearizace: parabolickou křivkou pro Pt a Ni, jinak bez linearizace
- výstupní signál: 4-20mA
- přesnost:
  - chyba měření: < 0,15%
  - chyba linearity: < 0,1%
  - teplotní chyba: < 0,01%/°C
  - vliv napájecího napětí: < 0,01%/V
- stupeň krytí: pouzdro / svorkovnice: IP68 / IP10

### Typové zkoušky:

- Základní typová zkouška: dle ČSN EN 60770-1
- EMC: dle ČSN EN 61326-1
- Bezpečnost: posouzena dle ČSN EN 61010-1

**Připojení svorek: (viz obr.)**

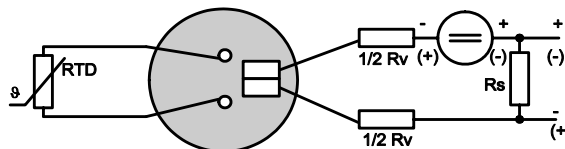
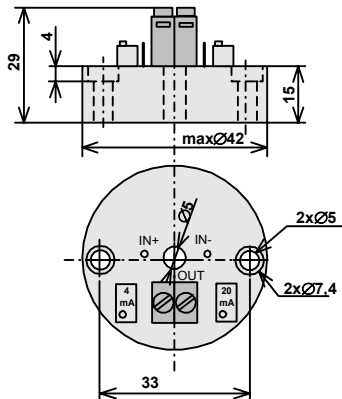
PP100, PO110: Pájecí kolíčky...pro připojení RTD (po dohodě je možné osadit také svorky)  
 Svorkovnice...výstupní proudová smyčka (bez rozlišení polarit)  
 Připojení je standardně dvou vodičové, na objednávku lze dodat i pro třívodičové připojení RTD čidla.

PQ100: +,-.....pro připojení Tc (přístroj měří teplotu svorek a provádí kompenzaci studeného konce)  
 Svorkovnice...výstupní proudová smyčka (bez rozlišení polarit)

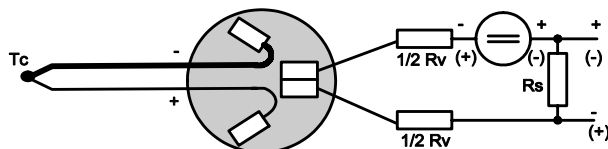
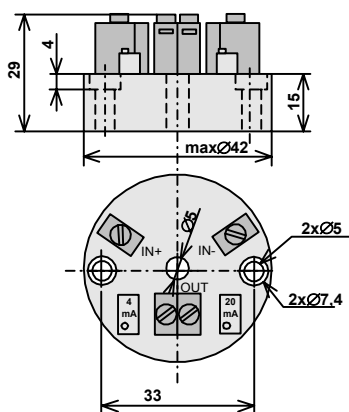
Do svorek lze připojit vodiče do průřezu 2,5mm<sup>2</sup>.

**Rozměry a zapojení převodníků:**

**PP100  
(PO100)**



**PQ100**

**Objednávání:**

V objednávce uveďte typ převodníku, vstupní signál a rozsah, počet kusů a případné zvláštní požadavky.  
 Nejčastěji objednané rozsahy:

<b>PP100:</b>	Pt100 -50...+50°C	<b>PO100:</b>	3w 0...100Ω	<b>PQ100:</b>	„J“ 0...+200°C
	Pt100 -50...+150°C		3w 5...105Ω		„J“ 0...+300°C
	Pt00 -20...+60°C		3w 10...75Ω		„J“ 0...+400°C
	Pt100 0...+50°C		3w 0...220Ω		„J“ 0...+600°C
	Pt100 0...+80°C		3w 0...470Ω		„J“ 0...+800°C
	Pt100 0...+100°C		2w 0...500Ω		„K“ 0...+100°C
	Pt100 0...+120°C		2w 0...1000Ω		„K“ 0...+200°C
	Pt100 0...+150°C		2w 0...10000Ω		„K“ 0...+400°C
	Pt100 0...+180°C		Pot. 0...100Ω		„K“ 0...+600°C
	Pt100 0...+200°C		Pot. 5...105Ω		„K“ 0...+900°C
	Pt100 0...+250°C		Pot. 0...105Ω		„K“ 0...+1000°C
	Pt100 0...+300°C		Pot. 0...130Ω		„K“ 0...+1200°C
	Pt100 0...+400°C		Pot. 0...500Ω		„K“ 0...+1600°C
	Ni1000 -50...+50°C				„L“ 0...+200°C
	Ni1000 -50...+150°C				„L“ 0...+600°C
	Ni1000 0...+50°C				„L“ +200...+600°C
	Ni1000 0...+100°C				„S“ 0...+1400°C
	Ni1000 0...+150°C				„S“ 0...+1600°C
	Ni1000 0...+200°C				... další rozsahy dle potřeby

Příklady: PP100 Pt100 0...+100°C, 1ks, vstup osadit svorkami  
 PO100 5...105Ω proměnný odpor, 10ks  
 PQ100 0...600°C Tc „K“, 1ks